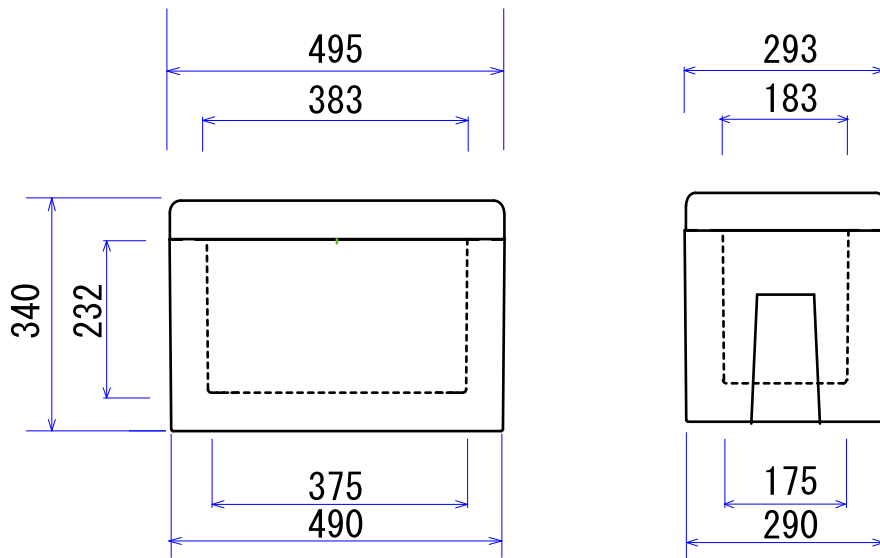


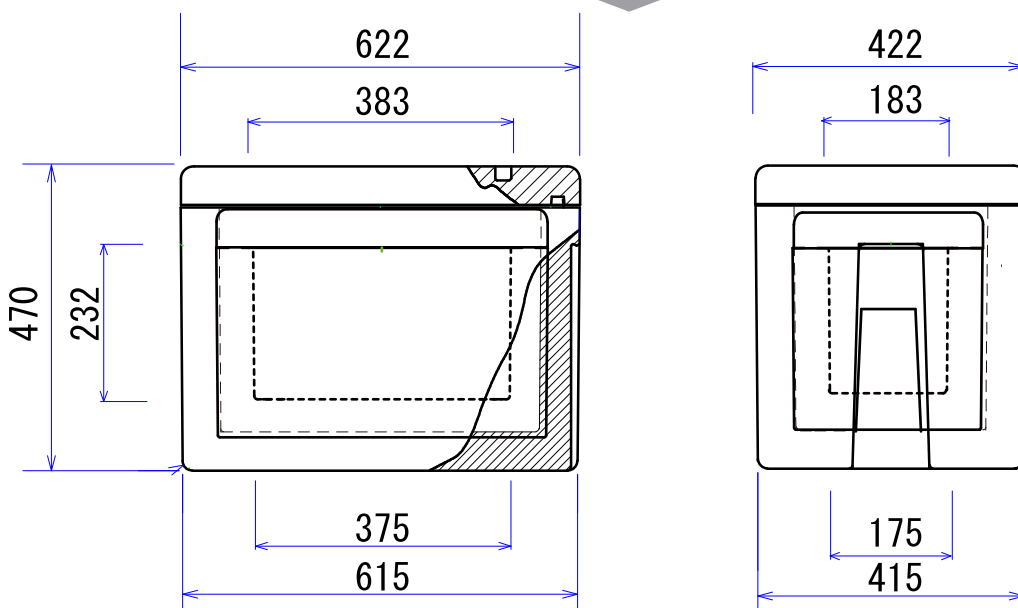
# 定温輸送断熱容器 AC-15

当社の蓄熱材と組み合わせることによって最適な温度管理を行うことができます。また、AC5-525に組み込むと厚さ約120mmの超高断熱容器として使用できます。



AC-15 単体寸法

## AC-525へAC15を組み込み



AC525 + AC15寸法

ご用命・お問い合わせは

関東商事株式会社  
〒134-0084  
東京都江戸川区東葛西6-36-8  
TEL 03-3687-4551  
FAX 03-3687-4710  
URL <http://www.e-kanto.co.jp>

製造元



プラスチックフォームの総合メーカー

玉井化成株式会社

小樽市銭函3丁目524-9 〒047-0261

TEL 0134-62-1100(代) FAX 0134-62-0777

E-mail [mailto@tamai-kasei.co.jp](mailto:mailto@tamai-kasei.co.jp) <http://www.tamai-kasei.co.jp>