

定温輸送断熱容器 AC-525

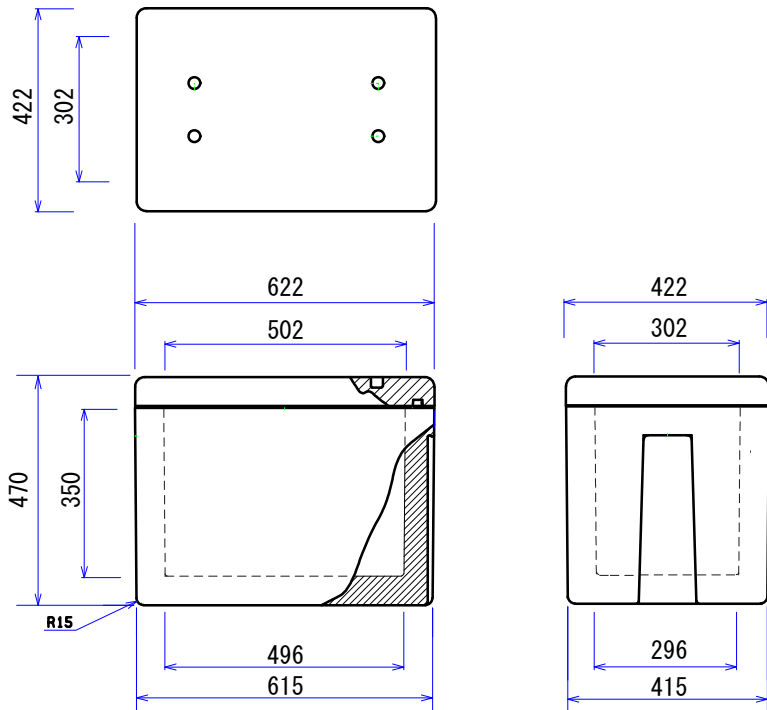
- ◎高性能な断熱性能
- ◎新開発の素材により、繰り返し使用に耐える高強度。
- ◎大きな容積（52.5L）

当社の蓄熱材と組み合わせることによって
最適な温度管理を行うことができます。

(例)

蓄熱材「パッサーモP-5HD 500g」を各外気温において、
AC-525に30個搭載した時の箱内がプラス温度を維持できる
時間を下記の表に表します。

外気温	-5℃	-10℃	-15℃	-20℃	-25℃	-30℃
持続時間	125時間	69時間	47時間	36時間	29時間	24時間



オプションでハードな繰り返し使用にも
耐えるカバーもございます。



ご用命・お問い合わせは

関東商事株式会社
〒134-0084
東京都江戸川区東葛西6-36-8
TEL 03-3687-4551
FAX 03-3687-4710
URL <http://www.e-kanto.co.jp>

製造元



プラスチックフォームの総合メーカー

玉井化成株式会社

小樽市銭函3丁目524-9 〒047-0261

TEL 0134-62-1100(代) FAX 0134-62-0777

E-mail mailto@tamai-kasei.co.jp <http://www.tamai-kasei.co.jp>